



Épreuve de Sciences de l'ingénieur Série S



Annales « zéro » : éléments de corrigé

Partie écrite ; durée : 4 heures - coefficient : 4

Session 2003 : première année d'application des nouvelles modalités de l'épreuve (BO n° 27 du 4 juillet 2002) découlant de la réforme de son programme d'enseignement.

Éléments de corrigé Sujet 3 Tondeuse robot RL 500

Avertissement : Les sujets proposés ne sont pas représentatifs de l'ensemble des possibilités offertes par les programmes et la définition des épreuves de sciences de l'ingénieur. Ils ne constituent donc pas une liste fermée de ces possibilités. Aussi doivent-ils être considérés non comme des modèles mais comme "des exemples possibles" conçus à la suite de réflexions conduites à partir du programme de SI dans sa globalité.

Le présent document figure sur un CD-ROM diffusé auprès des IA-IPR concernés. Chaque professeur chargé d'enseigner les sciences de l'ingénieur peut s'adresser à l'inspecteur de son académie pour en obtenir une copie. Ce CD-ROM contient la version Word des différents exemples de sujets et de leur corrigé, des modélisations 3D et des documents complémentaires.

BACCALAURÉAT GÉNÉRAL SESSION 2003 Série S-SI

SUJET ZÉRO

Composition écrite de Sciences de l'ingénieur

Durée 4 heures, coefficient 4

Étude d'un système pluritechnique.

PROPOSITION DE CORRIGE

Étude n°1

question 1

COMPOSANT	CARTER EN COMPOSITE	BATTERIE	ROUES ARRIÈRES	REDUCTEUR DE VITESSE MÉCANIQUE	MOTEUR à COURANT CONTINU	ROUE AVANT PIVOTANTE	SUPPORT DE ROUE AVANT	BERCEAU DE ROUES AVANT	CAPTEURS MAGNÉTIQUES	BOUSSOLE ÉLECTRONIQUE	CAPTEURS DE CONTACT	CAPTEUR DE SOULÈVEMENT	CARTE ÉLECTRONIQUE DE COMMANDE	VOYANT LUMINEUX	CLAVIER DE COMMANDE	AFFICHEUR
Fonction																
Communiquer avec l'utilisateur												X	X	X	X	
Changer de direction			X	X	X	X		X	X		X	X				
Se déplacer dans une direction			X	X	X		X					X				
Fonctionner avec une source d'énergie autonome		X			X											

Étude n°2

question 2.1

En marche avant : $d1 + d2 + c1 + c2$

En marche arrière : $d3 + d4 + c3$

question 2.2

$$K = V / \Omega m . \pi . D = (60.0,5) / 4000 . \pi . 0,24 = 0,0099.$$

$$K = (Z5.Z3.Z1) / (Z6.Z4.Z2)$$

$$Z1/Z2 = K.Z4.Z6 / (Z3.Z5) = 0,123$$

Pignon 1	Z1 = 11	D1 = 13,75
----------	----------------	-------------------

Remarque : le calcul de D1 doit s'effectuer avec la valeur de Z1 = 11 et non 10,75...cela permet de juger si l'élève, d'une part, a le sens du concret en arrondissant à une valeur entière le nombre de dents et d'autre part s'il pense à conserver cette valeur pour le calcul de D1 afin de respecter la relation cinématique.

question 2.3

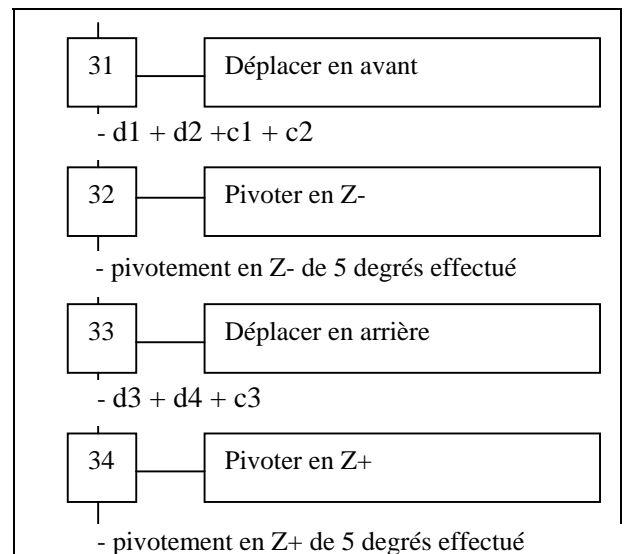
a) pas de glissement : $\alpha . R = \theta . L / 2$; $\alpha = \theta . L / (2.R) = 8,75$ degrés. $N_0 = \alpha / (K.360) = 2,43$ tours.

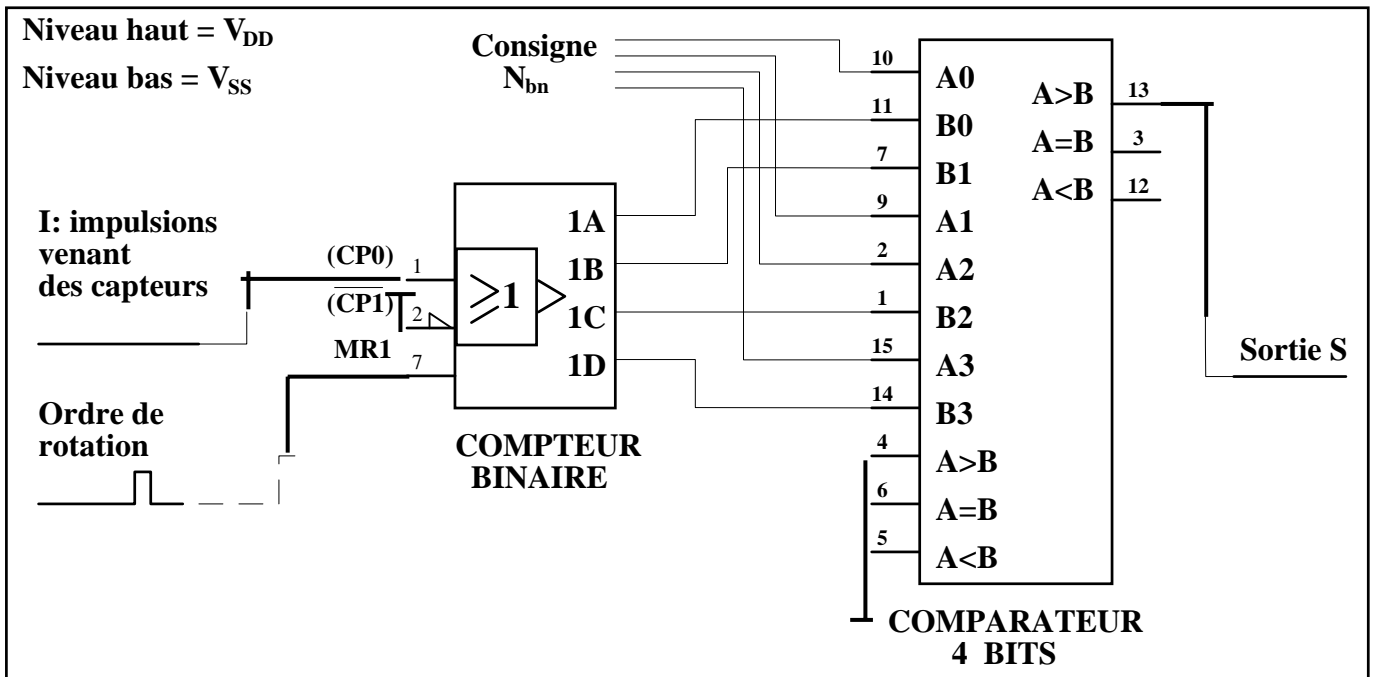
b) $N_{imp} =$ arrondi de $2.N_0 = 5$.

c) $\theta_i = 5$ degrés / $(2.N_0) = 5 / 4,86 = 1,03$ degré.

question 2.4

a) $N_{imp} = 5$, donc en binaire naturel il faut trois bits. $N_{bn} = 101$.

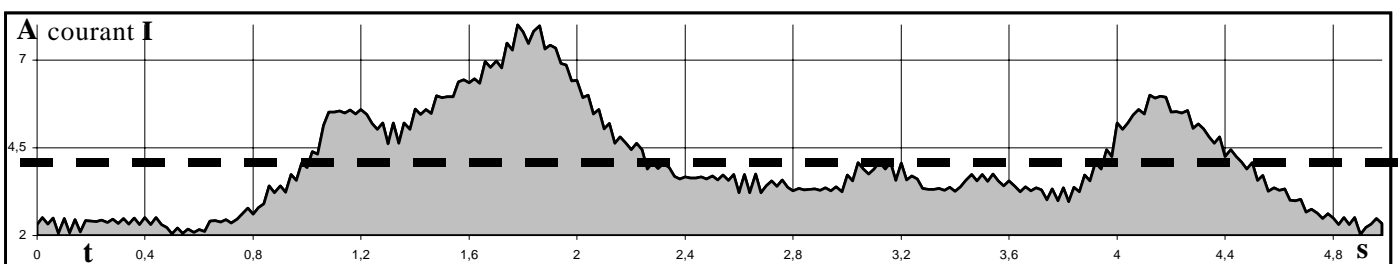
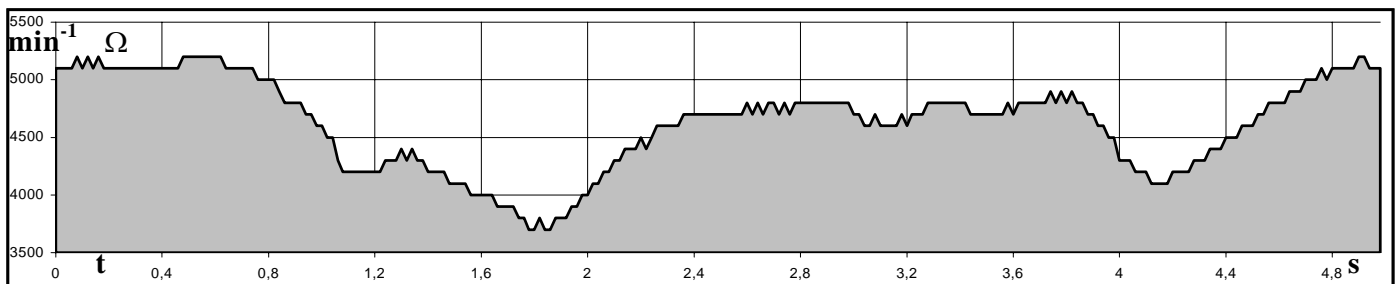




Étude n°3

	fonctionnement à vide	fonctionnement au rendement maximal	fonctionnement à la puissance mécanique maximale	fonctionnement rotor bloqué
vitesse du rotor	6216	5159	3108	0
puissance électrique consommée	17,6	88,8	227	436,4
puissance mécanique disponible	0	56,7	100,4	0
rendement électrique	0	64	44	0

question 3.1: Tableau récapitulatif à compléter.



question 3.2: Enregistrement de la fréquence de rotation et de l'intensité lors d'une tonte. (durée = 5 secondes)

question 3.2

moyennes des aires, des mini-maxi.... L'intensité moyenne peut être estimée à quatre Ampères.

question 3.3

Au maximum, la puissance mécanique restituée est de 100,5W soit 301,5 W pour les trois moteurs, donc c'est nettement inférieur à 3600 W. Cet argument publicitaire n'est donc pas justifié **a priori**, mais des essais sur le terrain permettraient éventuellement de juger d'une "efficacité" de tonte.

question 3.4

Croue = (F/2).R (car deux roues motrices); C = (100/2).0,12 = 6m.N.

question 3.5

Cmoteur = Croue. K/η = 6.0,01/0,9 = 0,067 m.N. D'après les courbes et le tableau, Ωm = 5600 min⁻¹.

question 3.6

Les moteurs de traction paraissent surdimensionnés. Ce choix permet de limiter les stocks de pièces et donc les coûts. Un des critères de dimensionnement est d'avoir le point de fonctionnement à gauche de l'extremum de la courbe de puissance maxi afin que le moteur ne cale pas.

question 3.7

Ptotale = 3.131,4+2.19,6 = 433,4 W.
Autonomie = 17.24/433,4 = 0,94 heure ou encore 56 mn.

question 3.8

rendement = Q méca/Qcharge = (3.80+2.6,83).94/28.0,98.24 = 43%.
Globalement comparable au rendement d'un moteur thermique et contrairement à une idée répandue, qui est qu'un système électrique a toujours un bon rendement!

Étude n°4

question 4

La question est posée de manière à laisser une certaine latitude de choix au candidat. Deux familles de solution sont possibles

- bouton lié complètement à l'écrou-barillet.
- Bouton en liaison pivot avec le carter et en liaison glissière avec l'écrou-barillet.

